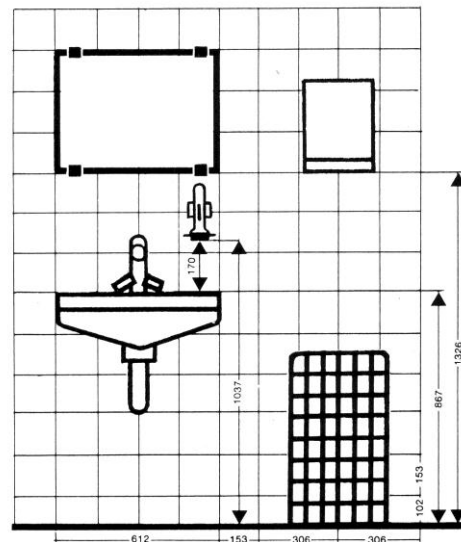
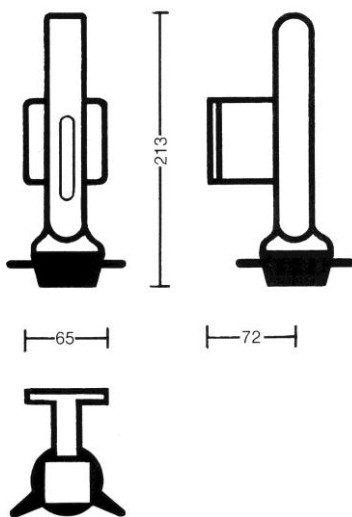


apor dry basic Seifenspender für trockene Seife

Art. Nr. 100 016

- Seifenspender für trockene Seife
- Gehäuse aus Kunststoff
- nachfüllbar
- 2 Stück Seife
- Handrad zur hygienischen Seifenentnahme
- Wandmontage
- Metallschloss
- transparent



sapor GmbH
Katenergerstr. 107
45327 Essen

www.sapor.de

