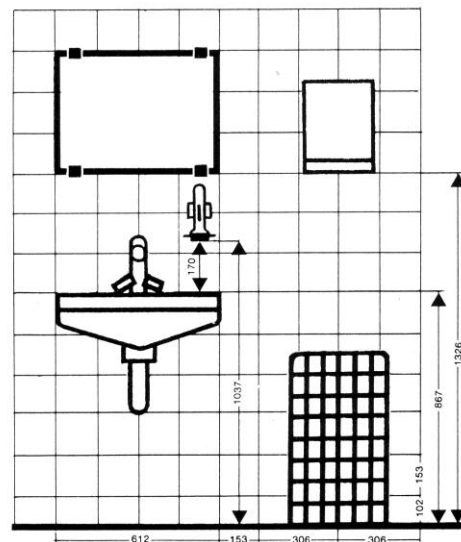
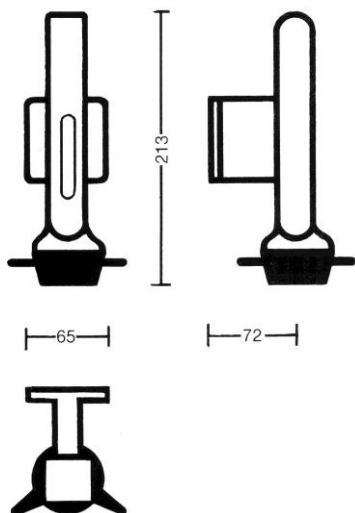


sapor dry standard Seifenspender für trockene Seife

Art. Nr. 100 017

- Seifenspender für trockene Seife
- Gehäuse aus Aludruckguss
- nachfüllbar
- 2 Stück Seife
- Handrad zur hygienischen Seifenentnahme
- Sichtschlitz
- Wandmontage
- Metallschloss
- Farbe schwarz



sapor GmbH
Katenerbergerstr. 107
45327 Essen

www.sapor.de

