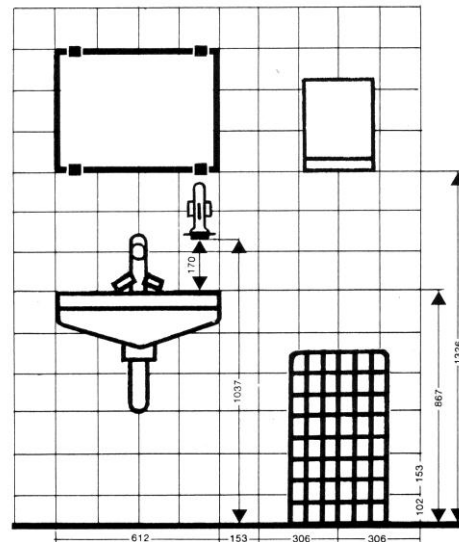
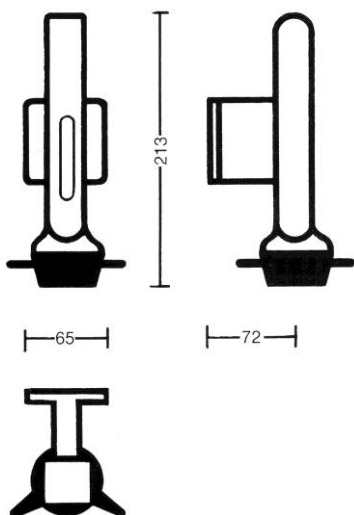


## sapor dry standard Seifenspender für trockene Seife

**Art. Nr. 100 019**

- Seifenspender für trockene Seife
- Gehäuse aus Aludruckguss
- nachfüllbar
- 2 Stück trockene Seife
- Handrad zur hygienischen Seifenentnahme
- Sichtschlitz
- Wandmontage
- Metallschloss
- alle RAL Farben auf Anfrage



sapor GmbH  
Katenerbergerstr. 107  
45327 Essen

[www.sapor.de](http://www.sapor.de)

